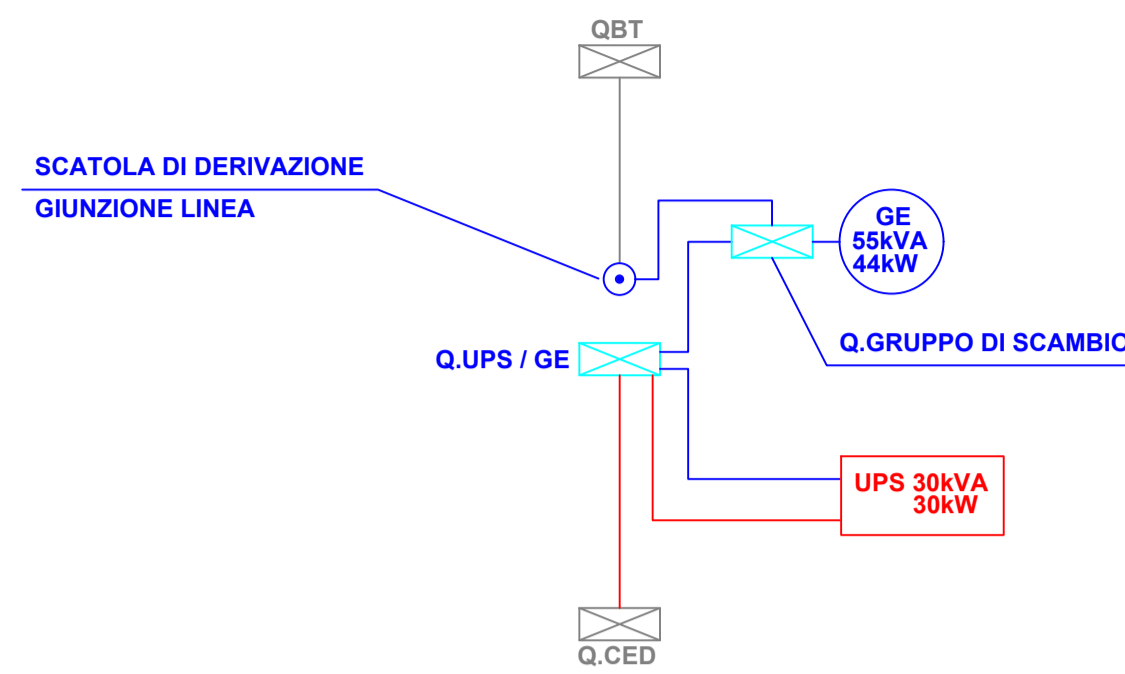


Schema a blocchi



N.B: GRUPPO ELETTROGENO A METANO, PER LA L'ALIMENTAZIONE DOVRA' ESSERE INTERPELLATO UN PROGETTISTA PER IL TRASPORTO DEL GAS

Dimensioni e pesi indicativi gruppo elettrogeno colanato app.:
 L (mm) 3500
 l (mm) 1450
 h (mm) 2000

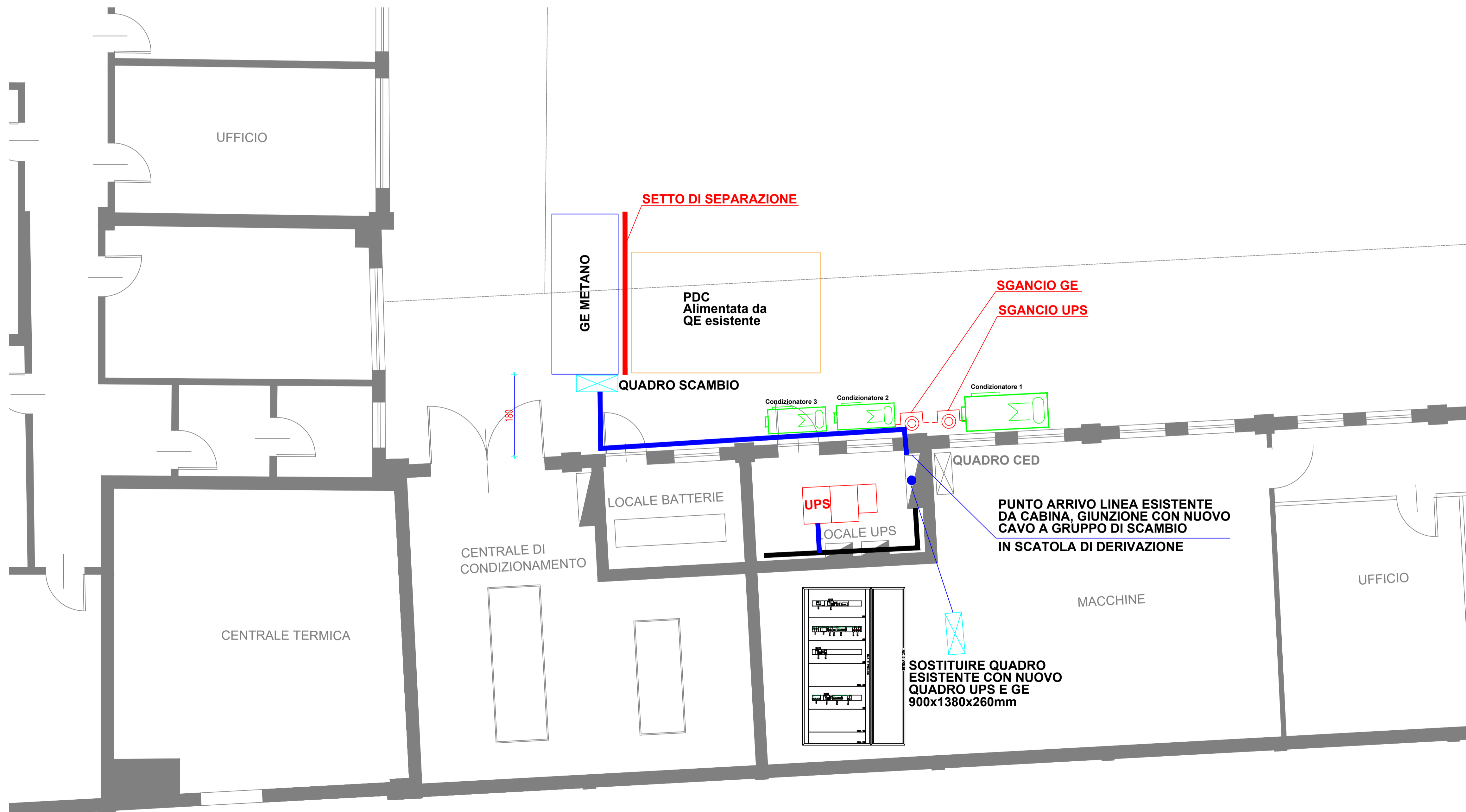


— LINEA ESISTENTE
 — LINEA NUOVA INSTALLAZIONE
 — LINEA NUOVA INSTALLAZIONE PRIVILEGIATA DA UPS

LEGENDA

- Quadro elettrico
- Canale metallico Dim:200X75mm con coperchio di nuova installazione
- Pulsante con vetro a rompere
- Unità esterna motocondensante

Planimetrico 1:50



Per. Ind. Mammi Simone
 Progettazione e consulenza elettrica
 Via Tagliamento 4 - Formigine (MO)
 simo.mammi@gmail.com

Per. Ind. Farina Manuel
 Progettazione e consulenza elettrica
 Via Genova 49 - Maranello (MO)
 impianti.farina.manuel@gmail.com

il Tecnico

il Committente



CLIENTE	Unione delle Terre D'Argine				
PROGETTO	PROGETTO "██████████"				
TITOLO	Progetto impianto elettrico da realizzare presso l'edificio sito in VIA MANICARDI N.39 PLANIMETRIA IMPIANTO FORZA MOTRICE				
COMMESSA Nr.	2129	Mammi P.I. Simone	Mammi P.I. Simone	M.S	03/10/21
DIRECTORY / FILE	2129 Planimetrie	DISEGNATO Mammi P.I. Simone	CONTROLLATO	APPROV.	DATA
2	-			DIS. Nr.	E01
1	Versione B del 07/12/2021				
0	Versione A del 03/10/2021				
REV.	DESCRIZIONE		DATA	SCALA	1/50

A termini di legge ci riserviamo la proprietà di questo disegno vietandone la riproduzione