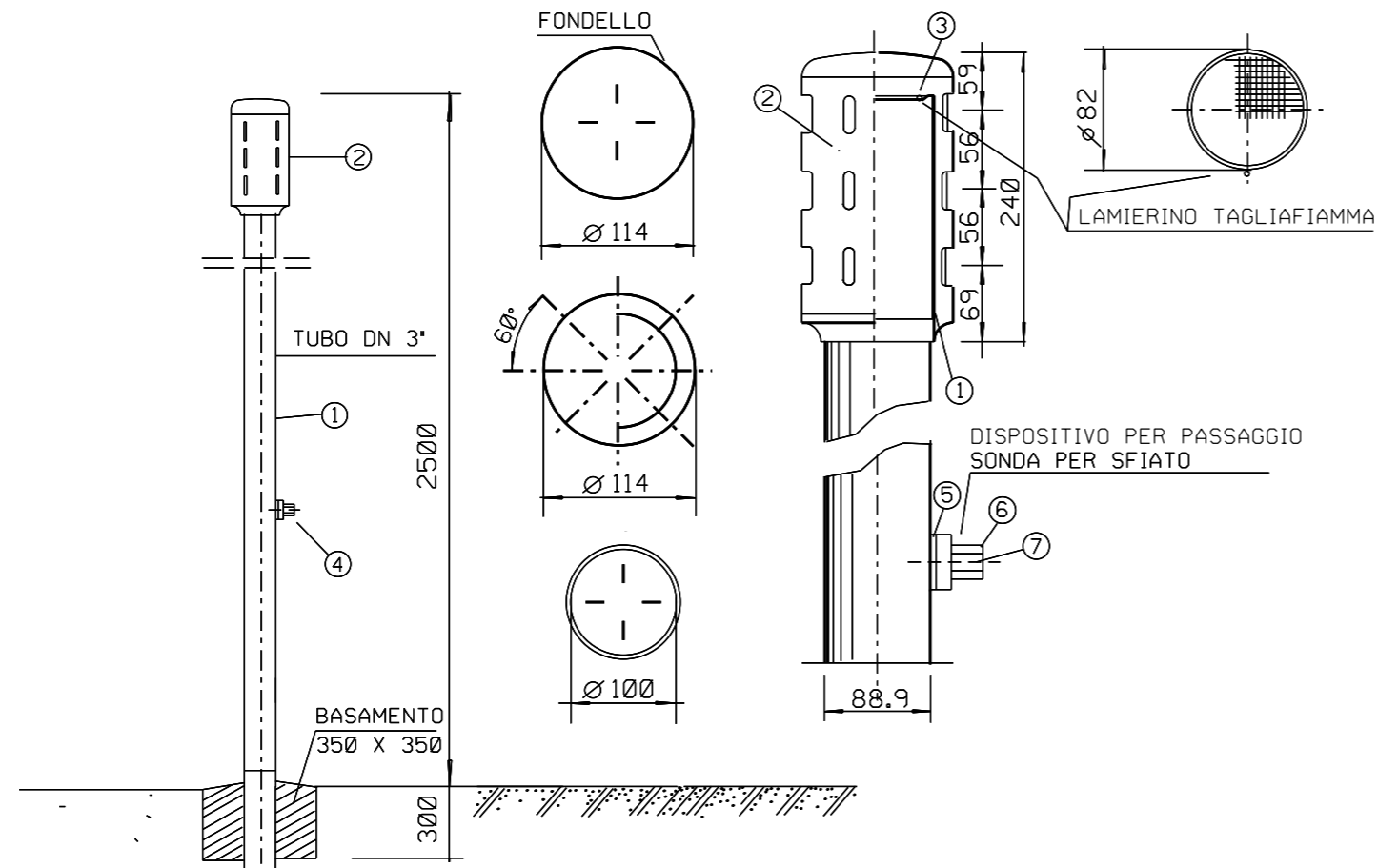


ESALATORE TIPO DIRITTO



POS.	DENOMINAZIONE
1	Tubo dello sfiato: tubo D=88.9 mm, t=3 mm.
2	Esalatore diritto di lega (dis.SNAM n.96578 ind.2) completo di n.2 viti, senza testa ad esagono incassato ed estremità conica di acciaio AISI 304 e copriviti di plastica.
3	Lamierino tagliafiamma sp.=0.5 mm, fori Ø=1 mm, passo 2 mm triangolare 60°.
4	Dispositivo per passaggio sonda per sfiato DN 80 secondo lo standard del costruttore, completo di n.2 viti, a testa cilindrica con intaglio, di acciaio AISI 304 e copriviti di plastica, composto da :
5	- flangia di adattamento per tubo D=88.9 mm ;
6	- manicotto ;
7	- cilindretto.
-	Chiave per azionamento dispositivo di cui alla pos. 4, estraibile solamente in posizione di chiusura del dispositivo stesso.

TUTTE LE DIMENSIONI SONO ESPRESSE IN MILLIMETRI

0	MAG. '15	EMISSIONE	SERAFINI	BRUNETTI	SABBATINI
Rev.	DATA	DESCRIZIONE	ELABORATO	VERIFICATO	APPROVATO
CLIENTE	SNAM RETE GAS	PROGETTISTA		NR. PROGETTO NR/	
VARIANTE POT. ALL. COM. SOLIERA DN 200 (8") - DP 75 BAR E OPERE CONNESSE			COMMESSA	UNITA' N.	
			023050	000	
SFIATO DN 80			DIS. N.	LC-D-83408	
			REVISIONE	0	
			FG. 1	DI 1	
			SCALA		