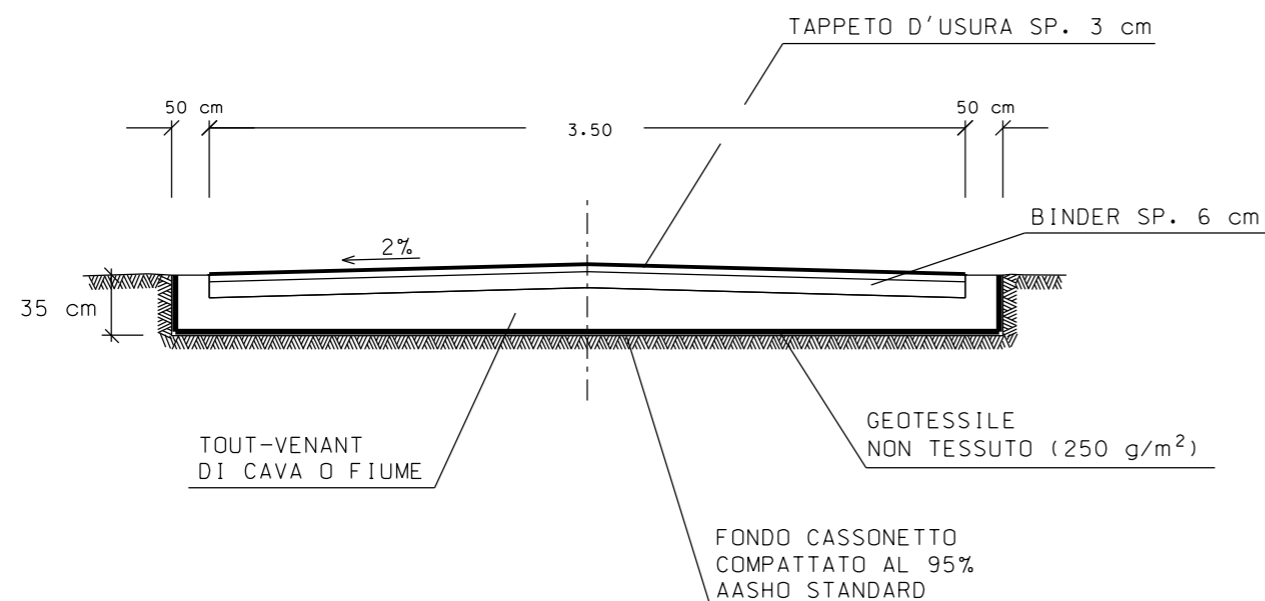


MISURE IN METRI

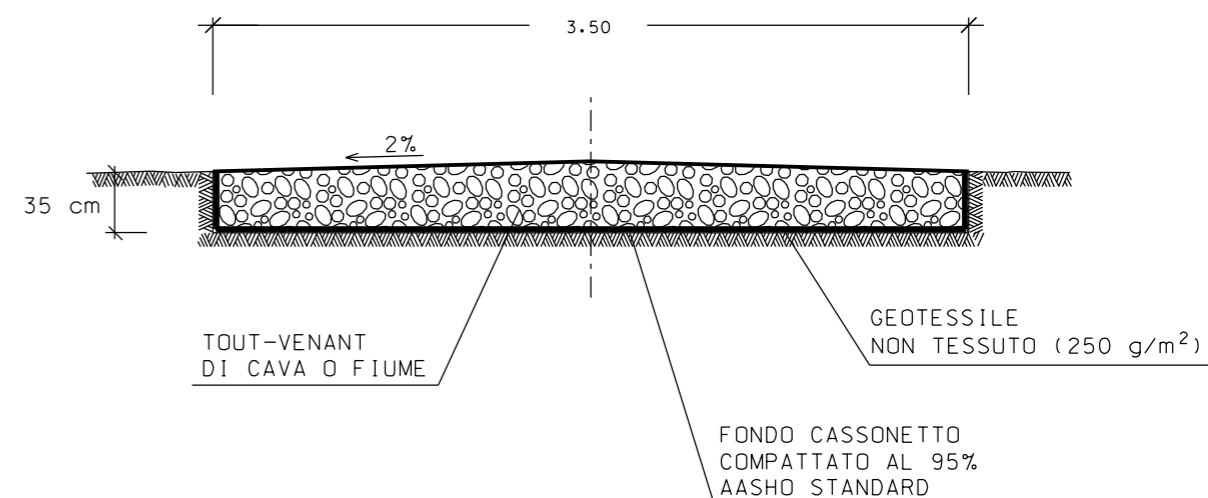
DOCUMENTI DI RIFERIMENTO

N.

SEZIONE TIPO "A"
STRADE ASFALTATE



SEZIONE TIPO "B"
STRADE NON ASFALTATE



0	MAG. '15	EMISSIONE	SERAFINI	BRUNETTI	SABBATINI
Rev.	DATA	DESCRIZIONE	ELABORATO	VERIFICATO	APPROVATO
CLIENTE SNAM RETE GAS		PROGETTISTA 		NR. PROGETTO NR/	
VARIANTE POT. ALL. COM. SOLIERA DN 200 (8") - DP 75 BAR E OPERE CONNESSE			COMMESSA 023050		UNITA' N. 000
			DIS. N. LC-D-83409		
SEZIONI TIPO PER STRADE DI ACCESSO			FG. 1 DI 1		
			SCALA		